

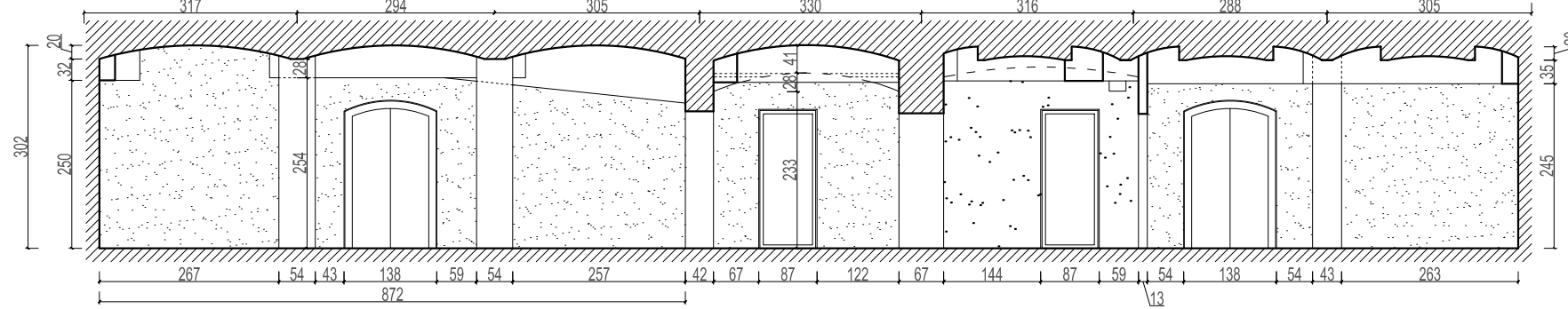
**LEGENDA:**

miejsce, numer i kierunek wykonanego zdjęcia

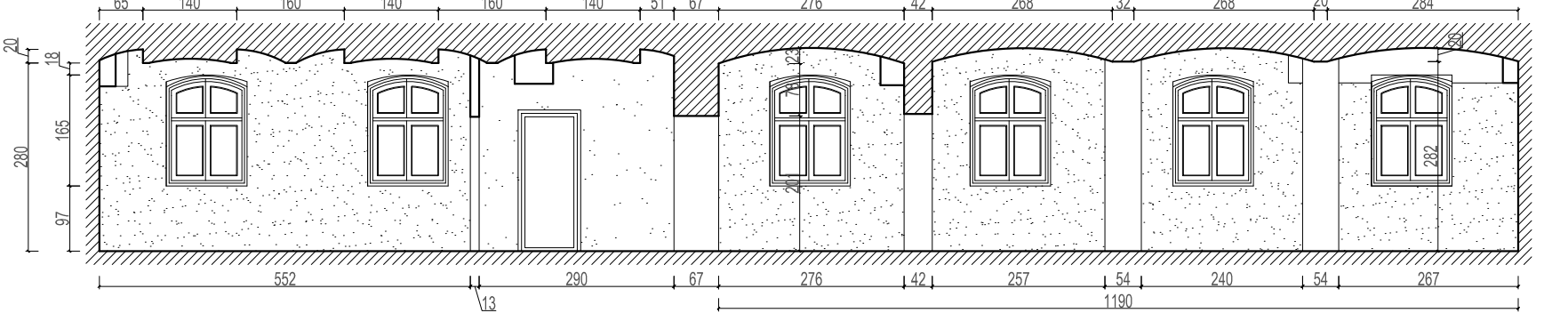
**ZESTAWIENIE POWIERZCHNI APTEKI SZPITALNEJ:**

nr pom.	nazwa pomieszczenia	powierzchnia / m <sup>2</sup>	kubatura / m <sup>3</sup>	posadzki	sufit
G.0.1	pom. techniczne	60.5	170.6	plytki cer.	odcinkowy
G.0.2	izba ekspedycyjna	19.8	51.5	plytki cer.	mieszany
G.0.3	toaleta	2.3	6	plytki cer.	odcinkowy
G.0.4	szatnia	4.4	11.4	plytki cer.	odcinkowy
G.0.5	korytarz	5.6	16	plytki cer.	mieszany
G.0.6	pom. socjalne	4.7	13.4	plytki cer.	mieszany
G.0.7	pom. magazynowe	38.8	111	plytki cer.	odcinkowy
<b>PODSUMOWANIE APTEKI</b>		<b>136.1</b>	<b>380</b>		

**Przekrój A-A**



**Przekrój B-B**



**MBM** FIRMA KONSULTINGOWA I PROJEKTOWO-BADAWCZO-BUDOWLANA sp. z o.o.  
 ul. Wybickiego 10/5 51-144 Wrocław PRACOWNIA: ul. Prusa 95/4E 50-316 Wrocław  
 rok założenia 1989 tel/fax 71 729 41 54, kom. 601 643 615, e-mail: mbm.firma@wp.pl, Nr KRS 0000240997

**Temat** *Przebudowa pomieszczeń apteki szpitalnej*

**Obiekt i adres** *Budynek "G" - przyziemie, ul. J. I. Kraszewskiego 23/25, 50-226 Wrocław  
 działka nr 2/3, AM 51, obręb Kleczków*

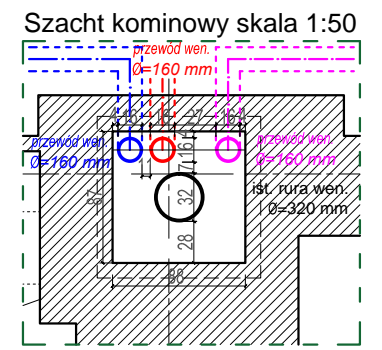
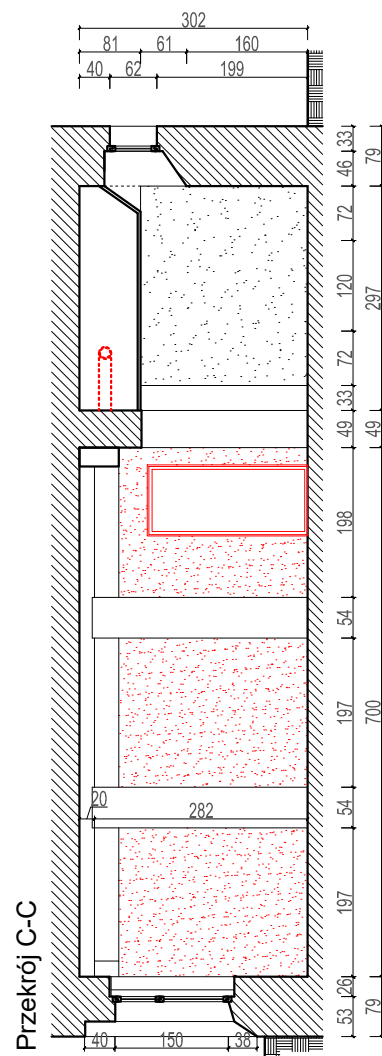
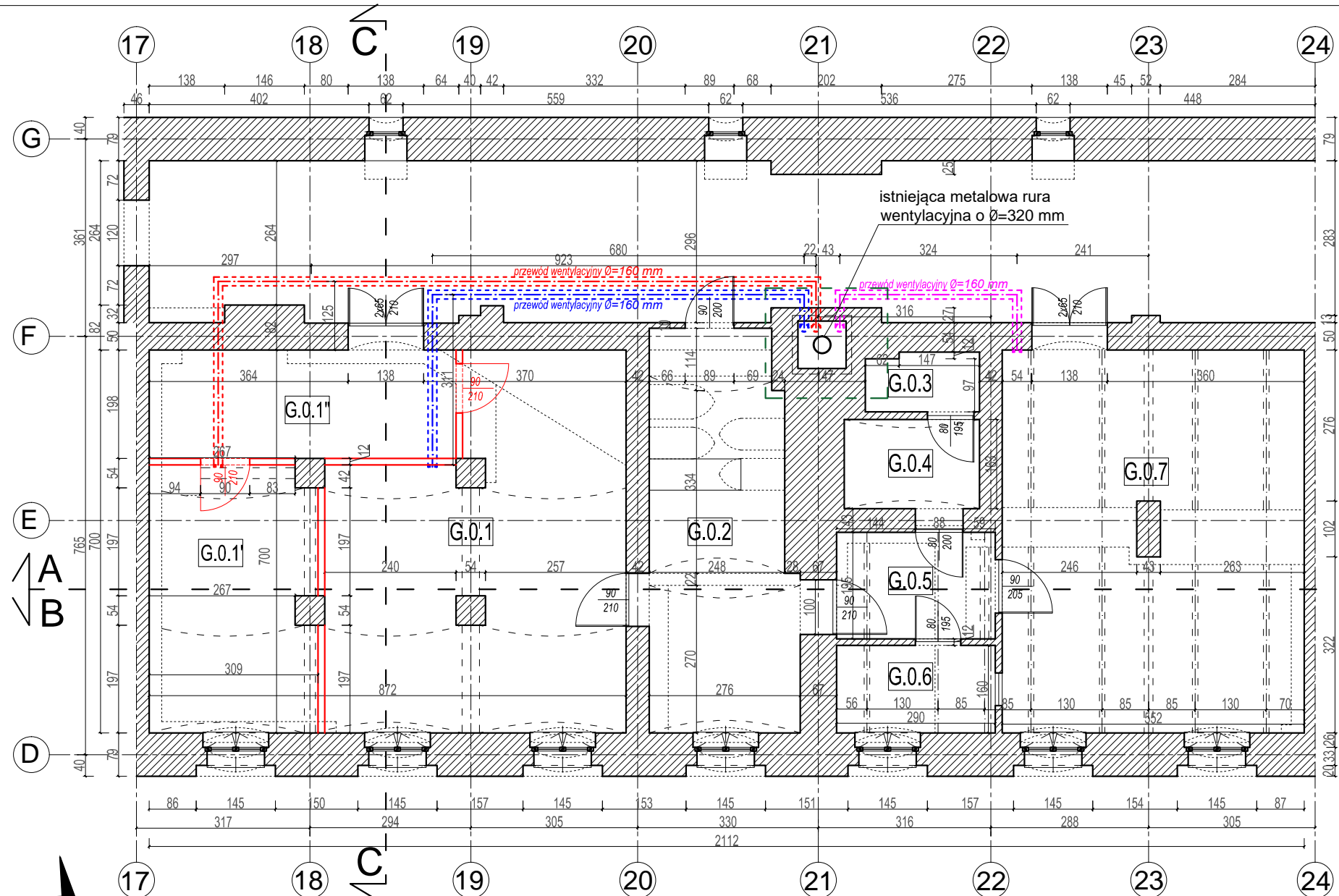
**Inwestor** *Dolnośląskie Centrum Zdrowia Psychicznego sp. z o.o.  
 ul. J.C.-Korzeniowskiego 18, 50-226 Wrocław* **Umowa nr** *10/D/DCZP/2016*

**Stadium** *INWENTARYZACJA BUDOWLANA*

**Nazwa rys.** ***INWENTARYZACJA - RZUT I PRZEKROJE***

<b>Autorzy opracowania</b>	<b>Nr uprawnień</b>	<b>Podpis</b>
mgr inż. arch. Łukasz Simiczjzew	-	
inż. Marian Persona	103/69/PRN	

<b>Nr opracowania</b>	<b>Data</b> <i>maj 2016 r.</i>	<b>Skala</b> <i>1:100</i>	<b>Nr rys.</b> <i><b>G-1</b></i>
-----------------------	--------------------------------	---------------------------	----------------------------------

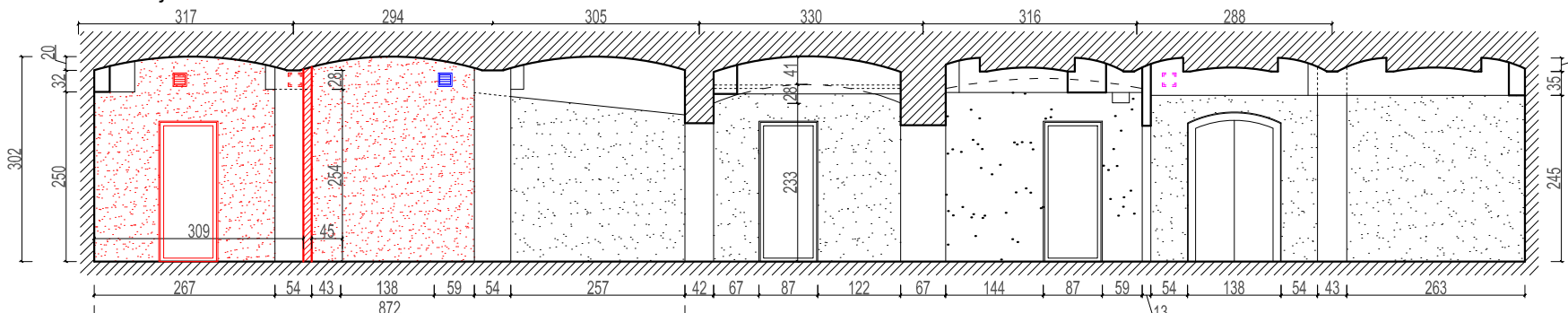


- LEGENDA:**
- projektowany przewód Ø=160mm, wentylacji mechanicznej do pom. G.0.1'
  - projektowany przewód Ø=160mm, wentylacji mechanicznej do pom. G.0.1
  - projektowany przewód Ø=160mm, wentylacji mechanicznej do pom. G.0.7
  - projektowana ściana działowa z podwójnych płyt GK, gr. 12cm usytuowana na istniejącej posadzce (systemowa)
  - istniejące ściany

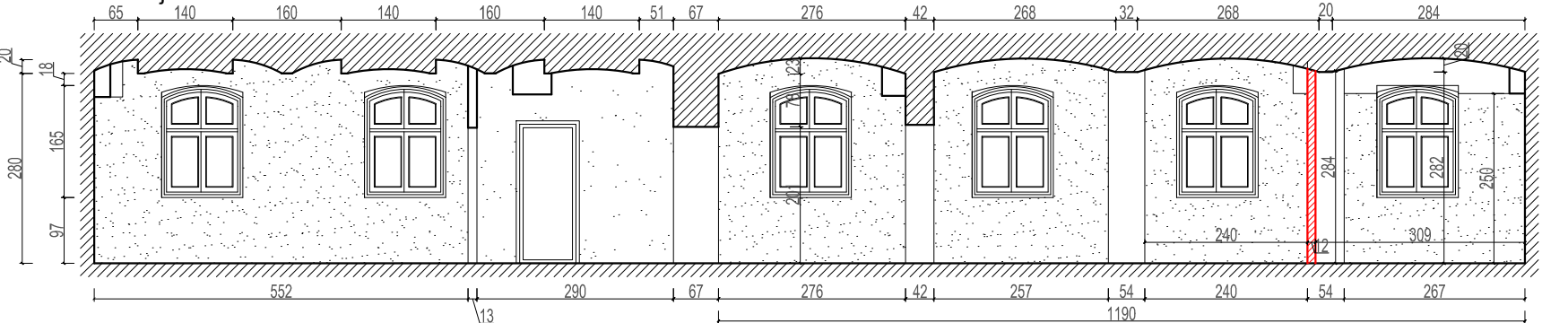
**ZESTAWIENIE POWIERZCHNI APTEKI SZPITALNEJ:**

nr pom.	nazwa pomieszczenia	powierzchnia / m <sup>2</sup>	kubatura / m <sup>3</sup>	posadzki	sufit
G.0.1'	pom. kierownika	14.7	41.1	plytki cer.	odcinkowy
G.0.1"	przedsionek	11.7	32.7	plytki cer.	odcinkowy
G.0.1	pom. techniczne	32.7	91.5	plytki cer.	odcinkowy
G.0.2	izba ekspedycyjna	19.8	51.5	plytki cer.	mieszany
G.0.3	toaleta	2.3	6	plytki cer.	odcinkowy
G.0.4	szatnia	4.4	11.4	plytki cer.	odcinkowy
G.0.5	korytarz	5.6	16	plytki cer.	mieszany
G.0.6	pom. socjalne	4.7	13.4	plytki cer.	mieszany
G.0.7	pom. magazynowe	38.8	111	plytki cer.	odcinkowy
<b>POWIERZCHNIA APTEKI</b>		<b>134.7</b>	<b>375</b>		

Przekrój A-A



Przekrój B-B



**MBM** FIRMA KONSULTINGOWA I PROJEKTOWO-BADAWCZO-BUDOWLANA sp. z o.o.  
 ul. Wybickiego 10/5 51-144 Wrocław PRACOWNIA: ul. Prusa 95/4E 50-316 Wrocław  
 rok. założenia 1989 tel/fax 71 729 41 54, kom. 601 643 615, e-mail: mbm.firma@wp.pl, Nr KRS 0000240997

**Temat** *Przebudowa pomieszczeń apteki szpitalnej*

**Obiekt i adres** *Budynek "G" - przyziemie, ul. J. I. Kraszewskiego 23/25, 50-226 Wrocław  
działka nr 2/3, AM 51, obręb Kleczków*

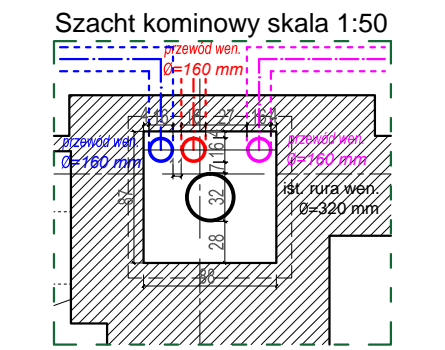
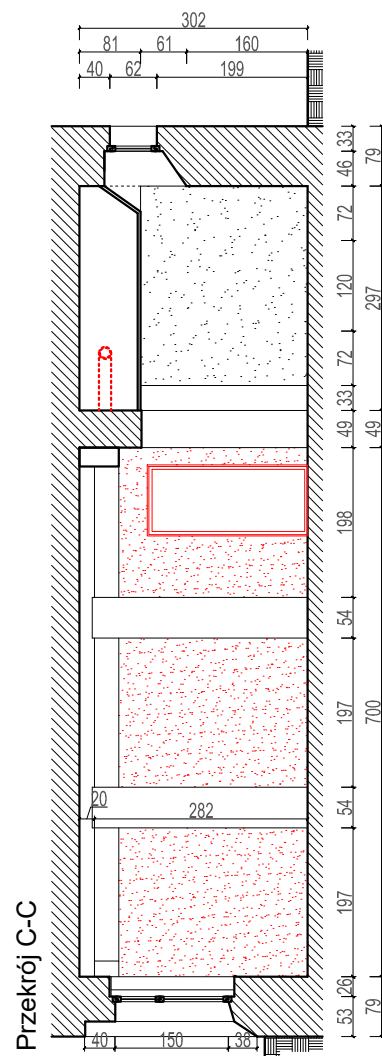
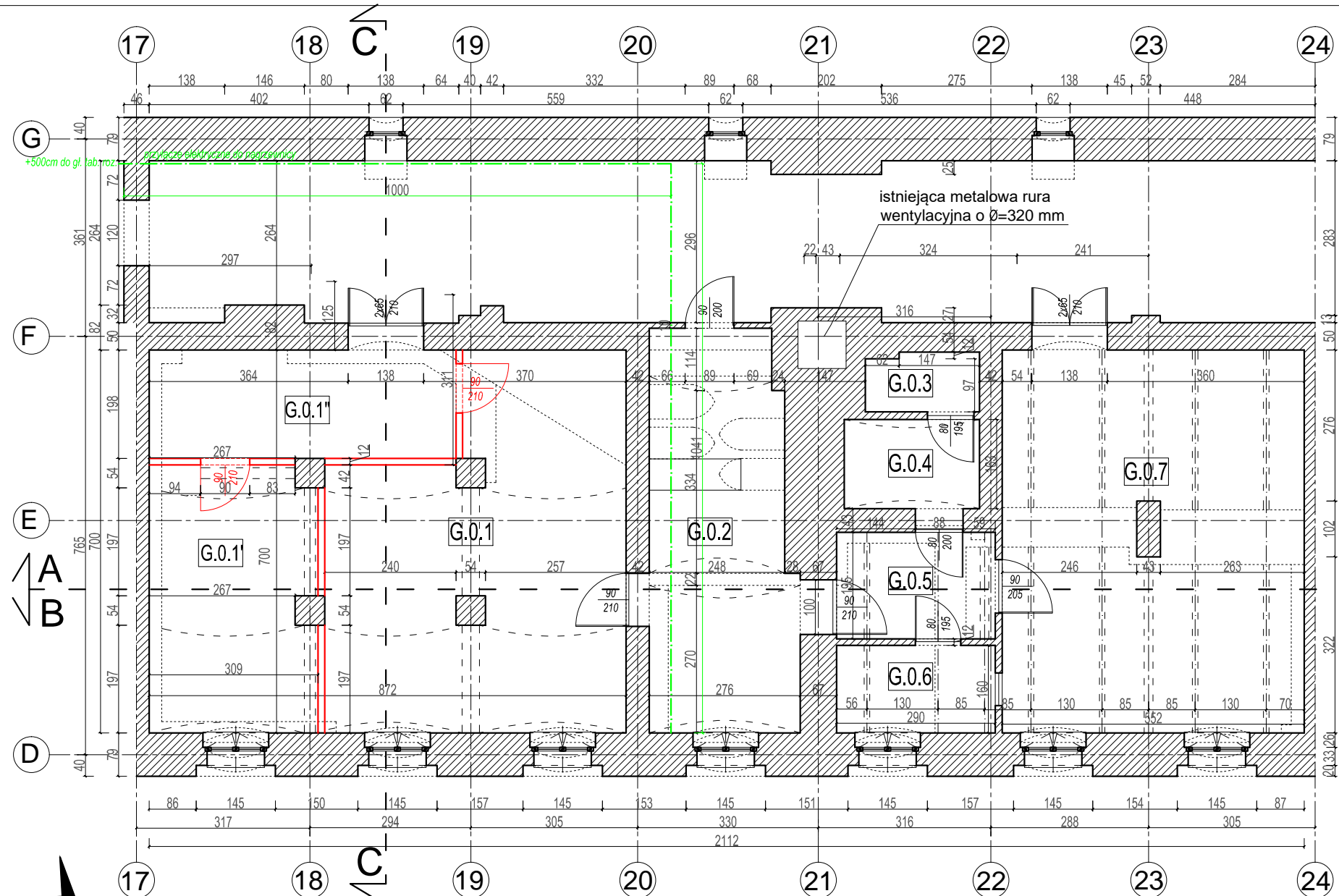
**Inwestor** *Dolnośląskie Centrum Zdrowia Psychicznego sp. z o.o.  
ul. J.C.-Korzeniowskiego 18, 50-226 Wrocław* **Umowa nr** *10/D/DCZP/2016*

**Stadium** **PROJEKT BUDOWLANY**

**Nazwa rys.** **RZUT I PRZEKROJE**

Autorzy opracowania		Nr uprawnień	Podpis
architektura projektant	arch. Andrzej Bury	111/75/Wwm	
architektura sprawdzający	inż. Marian Persona	103/69/PRN	
inst. sanitarne projektant	mgr inż. Jarosław Hirowski	181/82/WBPP	
inst. sanitarne sprawdzający	mgr inż. Maria Uchmanowicz	375/87/UW	

**Nr opracowania** **Data** *maj 2016 r.* **Skala** **1:100** **Nr rys.** **G-2a**

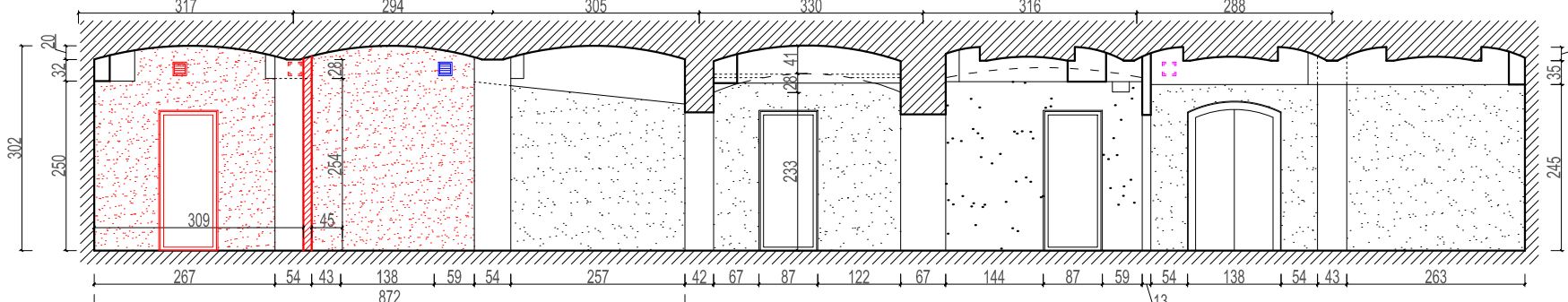


- LEGENDA:**
- projektowany przewód  $\varnothing=160\text{mm}$ , wentylacji mechanicznej do pom. G.0.1'
  - projektowany przewód  $\varnothing=160\text{mm}$ , wentylacji mechanicznej do pom. G.0.1
  - projektowany przewód  $\varnothing=160\text{mm}$ , wentylacji mechanicznej do pom. G.0.7
  - projektowana ściana działowa z podwójnych płyt GK, gr. 12cm usytuowana na istniejącej posadzce (systemowa)
  - istniejące ściany
  - przyłącze elektryczne do nagrzewnicy(6kW), od głównej tablicy rozdzielczej 25,5 m

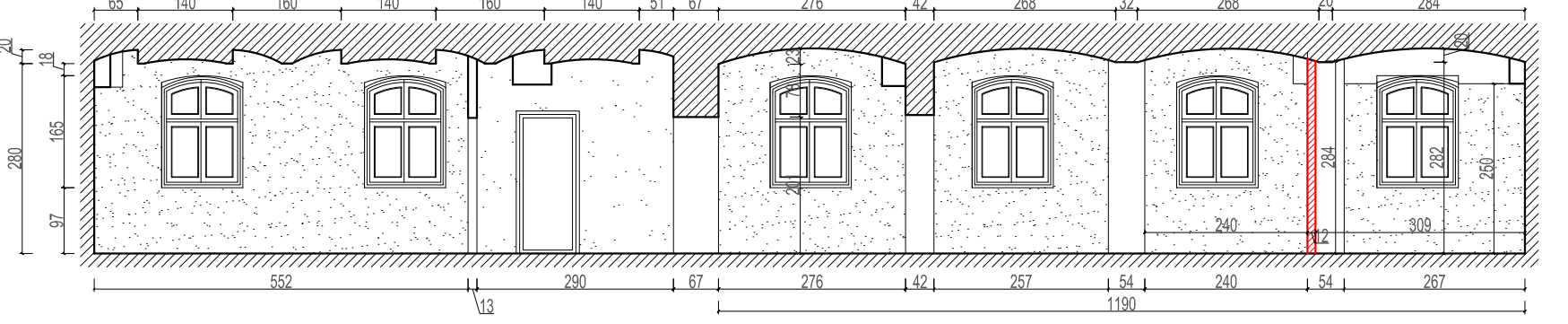
**ZESTAWIENIE POWIERZCHNI APTEKI SZPITALNEJ:**

nr pom.	nazwa pomieszczenia	powierzchnia / m <sup>2</sup>	kubatura / m <sup>3</sup>	posadzki	sufit
G.0.1'	pom. kierownika	14.7	41.1	plytki cer.	odcinkowy
G.0.1"	przedsionek	11.7	32.7	plytki cer.	odcinkowy
G.0.1	pom. techniczne	32.7	91.5	plytki cer.	odcinkowy
G.0.2	izba ekspedycyjna	19.8	51.5	plytki cer.	mieszany
G.0.3	toaleta	2.3	6	plytki cer.	odcinkowy
G.0.4	szatnia	4.4	11.4	plytki cer.	odcinkowy
G.0.5	korytarz	5.6	16	plytki cer.	mieszany
G.0.6	pom. socjalne	4.7	13.4	plytki cer.	mieszany
G.0.7	pom. magazynowe	38.8	111	plytki cer.	odcinkowy
<b>POWIERZCHNIA APTEKI</b>		<b>134.7</b>	<b>375</b>		

**Przekrój A-A**



**Przekrój B-B**



**MBM** FIRMA KONSULTINGOWA I PROJEKTOWO-BADAWCZO-BUDOWLANA sp. z o.o.  
 ul. Wybickiego 10/5 51-144 Wrocław PRACOWNIA: ul. Prusa 95/4E 50-316 Wrocław  
 rok założenia 1989 tel/fax 71 729 41 54, kom. 601 643 615, e-mail: mbm.firma@wp.pl, Nr KRS 0000240997

**Temat** *Przebudowa pomieszczeń apteki szpitalnej*

**Obiekt i adres** *Budynek "G" - przyziemie, ul. J. I. Kraszewskiego 23/25, 50-226 Wrocław  
 działka nr 2/3, AM 51, obręb Kleczków*

**Inwestor** *Dolnośląskie Centrum Zdrowia Psychicznego sp. z o.o.  
 ul. J.C.-Korzeniowskiego 18, 50-226 Wrocław* **Umowa nr** *10/D/DCZP/2016*

**Stadium** **PROJEKT BUDOWLANY**

**Nazwa rys.** **RZUT I PRZEKROJE**

Autorzy opracowania	Nr uprawnień	Podpis
architektura projektant arch. Andrzej Bury	111/75/Wwm	
architektura sprawdzający inż. Marian Persona	103/69/PRN	
inst. sanitarne projektant mgr inż. Jarosław Hirowski	181/82/WBPP	
inst. sanitarne sprawdzający mgr inż. Maria Uchmanowicz	375/87/UW	

**Nr opracowania** **Data** *maj 2016 r.* **Skala** **1:100** **Nr rys.** **G-2b**